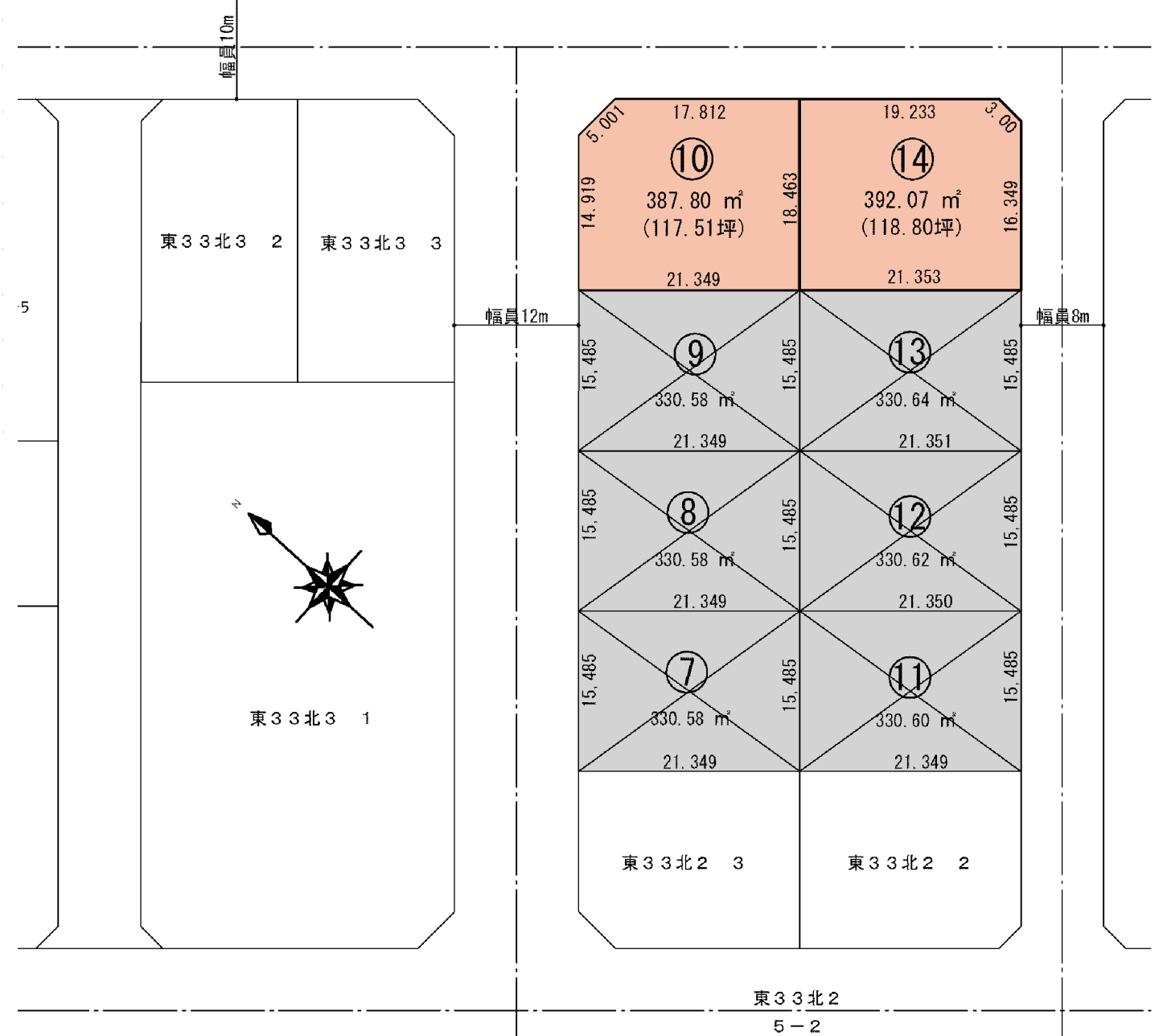
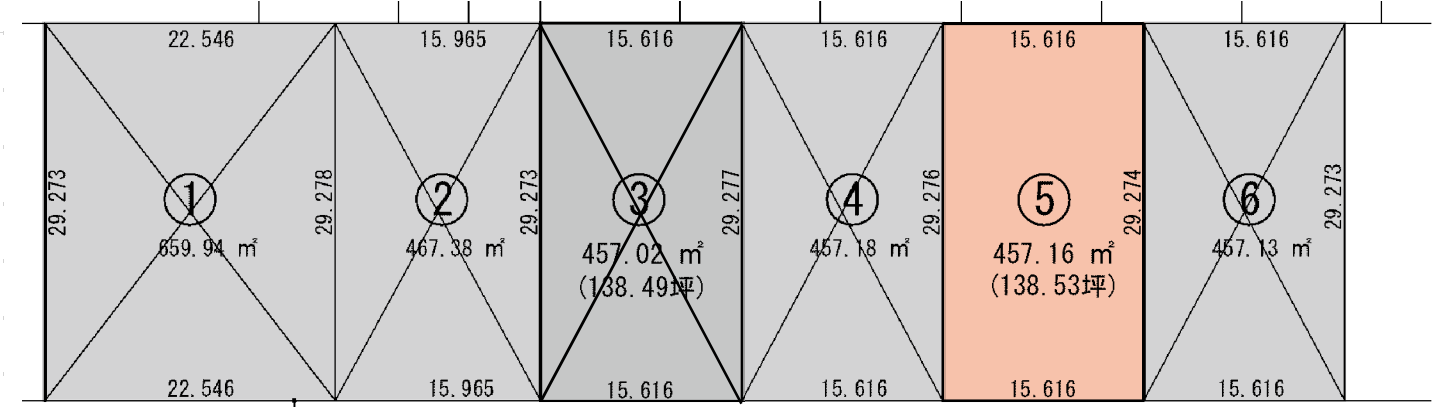


~当該物件はホームページにて掲載しております~  
お問い合わせお待ちしております

# プラムサイド 分譲地販売中!

NO	土地の所在	地番	面積	面積	単価	価額	備考
			m <sup>2</sup>	3.3m <sup>2</sup> 当たり	3.3m <sup>2</sup> 当たり		
1	東34条北3丁目	1-1	659.94	199.98	37,500	7,499,300	売却済
2	東34条北3丁目	1-2	467.38	141.63	38,500	5,452,700	売却済
3	東34条北2丁目	2-1	457.02	138.49	33,000	4,570,000	売却済
4	東34条北2丁目	2-2	457.18	138.54	38,500	5,333,700	売却済
5	東34条北2丁目	2-3	457.16	138.53	33,000	4,570,000	←5,333,000 ※値下げ
6	東34条北2丁目	2-4	457.13	138.52	38,000	5,263,900	売却済
7	東33条北2丁目	4-1	330.56	100.17	37,950	3,800,000	売却済
8	東33条北2丁目	4-2	330.58	100.18	38,000	3,806,600	売却済
9	東33条北2丁目	4-3	330.58	100.18	40,000	4,000,000	売却済
10	東33条北2丁目	4-4	387.80	117.51	41,800	4,910,000	
11	東33条北2丁目	4-5	330.60	100.18	38,500	3,857,000	売却済
12	東33条北2丁目	4-6	330.62	100.19	39,000	3,907,300	売却済
13	東33条北2丁目	4-7	330.64	100.19	39,000	3,907,500	売却済
14	東33条北2丁目	4-8	392.07	118.80	41,800	4,960,000	



## ■ 物件概要 ■

所在地: 標津郡中標津町東34条北2、他  
用途地域: 第一種住居地域  
建ぺい率: 60%  
容積率: 200%  
許認可: 開発行為許可済  
上下水道: 中標津町公営上下水道完備  
(受益者負担金不要)  
電力: 北海道電力株  
ガス: LPガス 個別 (費用負担有り)

(取引には別途媒介手数料、所有権移転費用等の諸費用が掛かります。)



宅建業免許番号 北海道知事根(12)第19号

# 第一宅建設設計株式会社

所属団体 (公社)北海道宅地建物取引業協会会員 (公社)全国宅地建物取引業保証協会会員 (一社)北海道不動産公正取引協議会会員 (公財)東日本不動産流通機構加盟店

〒086-1075 標津郡中標津町東35条北4丁目3番地

TEL: 0153-73-3702 / FAX: 0153-73-3725

H P: <http://www.dai1tks.com/>

MAIL: [dai1tks@rose.ocn.ne.jp](mailto:dai1tks@rose.ocn.ne.jp)

取引態様 代理・媒介

担当 志田・吉田

取引には媒介手数料及び、所有権移転費用等の諸費用が別途掛かります。